

# ALESSI sense

design Rodrigo Torres



by

 **HANSA**



### **Rodrigo Torres**

Rodrigo Torres wurde 1976 in Bogotá, Kolumbien, geboren und machte seinen Bachelor-Abschluss in Industriedesign an der Jorge Tadeo Lozano University in Bogotá und später seinen Master-Abschluss in Design an der Domus Academy in Mailand. Rodrigo Torres hat bereits für grosse internationale Unternehmen wie Alessi, Poliform, Nike und Microsoft gearbeitet. Im Laufe der Jahre hat er an zahlreichen internationalen Ausstellungen mitgewirkt und renommierte Designerpreise gewonnen. Seine Arbeit wurde in einigen der wichtigsten Designmagazinen der Welt veröffentlicht. Rodrigo Torres ist der Designer der ALESSI SENSE by HANSA Waschtisch- und Küchenarmaturen.

# ALESSI sense

design Rodrigo Torres

by



„ALESSI SENSE“ ist eine Produktfamilie aus hochwertigen Armaturen, bei der Schönheit eine ganzheitliche Bedeutung hat, die im Aufbau und der Funktionsweise deutlich wird. Ziel dieser skulpturalen Objekte ist es, den Nutzer an einen vorbildlichen Gebrauch heranzuführen, der Wasser spart und positive Alltagsrituale schafft, die der Umwelt zugutekommen. Dank ihrer intelligenten Funktionen, wie dem automatischen Stopp des Wasserflusses, können die Nutzer im täglichen Gebrauch viel Wasser einsparen

Denken Sie nur an das Wasser, das bei Tätigkeiten wie Zähneputzen oder Händewaschen verschwendet wird oder wenn Ihre Kinder vergessen, die Armatur zu schließen. In diesen Produkten verschmelzen Form und Funktion auf synergetische Weise. Ihre fließenden und schlichten Formen wurden gestaltet, um ästhetische Produkte zu schaffen, die über hochmoderne Wassersparttechnologie verfügen, ohne Einbußen beim Design und der Benutzerfreundlichkeit zu haben.

Diese Objekte wurden entworfen, um den Nutzer zur Interaktion anzuregen. Dafür haben wir eine einfache und intuitive Bedienung entwickelt, die menschliche Bewegungen mit Wassersparttechnologie verbindet. So können wir im Haushaltsbereich eine Produktfamilie auf den Markt bringen, die sich durch hohe Symbolik und Funktionalität auszeichnet. In Zeiten, in denen der sorgsame Umgang mit unserer wertvollsten natürlichen Ressource oberste Priorität haben sollte, stellen Objekte wie diese eine vorbildliche Weiterentwicklung dar, bei der Design, Technologie und Verantwortung in einer intelligenten und eleganten Produktfamilie vereint werden.

**Rodrigo Torres**

0776 2203 / 0777 2203

### Küchenarmatur

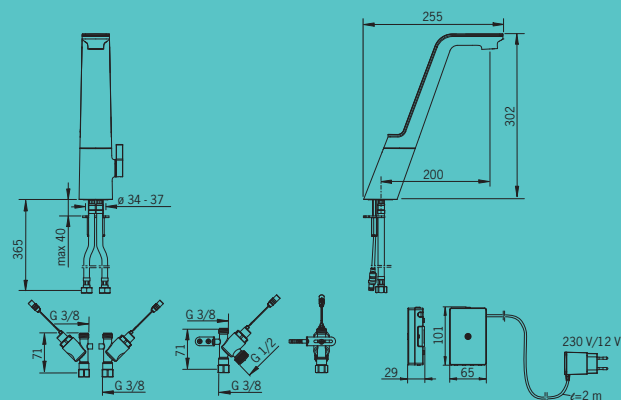
ALESSI SENSE by HANSA

Designer: Rodrigo Torres



Küchenarmatur mit schwenkbarem Auslauf, Luftsprudler und einem intelligenten Spülmaschinenventil. Durch leichten Druck auf die Oberseite der Armatur wird der Wasserfluss für 6 Sekunden aktiviert (Werkseinstellung). Wenn Sie eine Sekunde auf die Oberseite der Armatur drücken, bleibt der Wasserfluss für eine Minute aktiviert.

Leicht zu bedienender Temperaturregler, der gleichzeitig als Durchflussbegrenzer fungiert. Die Armatur kann auch durch den Temperaturregler geöffnet werden, um wahlweise heißes oder kaltes Wasser ohne automatisches Schließen zu erhalten. Das intelligente Spülmaschinenventil schließt die Verbindung zum Wasserzulauf automatisch nach drei oder zwölf Stunden. Elektrischer Anschluss mittels eines Steckertransformators 230/5 V.



**Farbe:** verchromt/Weiß

Arbeitsdruck: 1 – 10 bar

Durchfluss bei 3 bar: 8 l/min

Maximale Fließdauer: 6 s / 60 s

Heißwassertemperatur: max. +70°C

Zeitraum, in der das Spülmaschinenventil geöffnet ist: 3h/ 12h

EMC Directive: 2004/108/EY

Sicherheitsklasse: IP44

Geräuschklasse: I

Elektrischer Anschluss: 230/5 V



Durch Begrenzung der Durchflussmenge auf 8 l/min und intelligente Strahlformung optimierter Wasserverbrauch bei vollem Komfort.



Integrierte Lichtelemente machen die Bedienung sicherer und das „Wasser erleben“ noch faszinierender.



Batteriebetrieb – Armaturen mit Batterie oder akkubetriebenen Funktionen.



Netzbetrieb – Armaturen zum Anschluss an das Stromnetz mit Auf- oder Unterputz-Netzteilen.





**ALESSI**sense

design Rodrigo Torres

by

 **HANSA**



Oras Group ist ein leistungsstarker europäischer Anbieter von Sanitärarmaturen mit den Marken Oras und Hansa. Das Unternehmen ist Marktführer in den nordischen Ländern und ein führender Anbieter in Kontinentaleuropa. Die Unternehmensmission besteht darin, die Nutzung von Wasser einfach und nachhaltig zu gestalten. Ziel ist es, europäischer Marktführer für innovative Sanitärarmaturen zu werden.


#### **Hansa Armaturen GmbH**

Sigmaringer Str. 107  
70567 Stuttgart  
Germany  
Tel. +49 711 1614 0  
Fax. +49 711 1614 368  
E-mail: [info@hansa.com](mailto:info@hansa.com)  
[www.hansa.com](http://www.hansa.com)

#### **ALESSI**

ist eine eingetragene Marke von ALESSI S.p.A. 28887  
Crusinallo (VB), Italien.  
Alle Produkte aus der Serie ALESSI SENSE by HANSA  
werden unter der Lizenz von ALESSI S.p.A. produziert.



a member of  orasgroup

099 4869 000 0117/5 Printed in Germany, Änderungen vorbehalten